

CJENOVNIK/CJENIK 2026 – GRAĐEVINSKI PROIZVODI

Austrotherm FASADNI EPS

FASADNI EPS																														
Cijena u KM/ m2/ m3																														
Debljina ploče	AF PLUS – Grafitni		AFF PLUS – Grafitni		AF EXCLUSIVE		AFF EXCLUSIVE		AF		AFF		AF – 60		AFF – 60		Broj tabli u paketu	Paket bez falca	Paket sa falcom	Paket bez falca	Paket sa falcom									
	mm	m2	m3	m2	m3	m2	m3	m2	m3	m2	m3	m2	m3	m2	m3	m2						m3	Kom.	m3	m3	m2	m2			
10	1,82	182,00			1,61				1,40					1,22								50	0,25		25					
20	3,64				3,22				2,80					2,44								24	0,24		12					
30	5,46				4,83				4,20					3,66								16	0,24		8					
40	7,28				6,44				5,60					4,88								12	0,24		6					
50	9,10				9,60				8,05					8,60								7,00	7,50	6,10	6,50	10	0,25	0,24	5	4,80
60	10,92				11,52				9,66					10,32								8,40	9,00	7,32	7,80	8	0,24	0,23	4	3,84
70	12,74				13,44				11,27					12,04								9,80	10,50	8,54	9,10	7	0,245	0,235	3,5	3,36
80	14,56				15,36				12,88					13,76								11,20	12,00	9,76	10,40	6	0,24	0,23	3	2,88
90	16,38				17,28				14,49					15,48								12,60	13,50	10,98	11,70	5	0,225	0,216	2,5	2,40
100	18,20				19,20				16,10					17,20								14,00	15,00	12,20	13,00	5	0,25	0,24	2,5	2,40
120	21,84	23,04	19,32	20,64	16,80	18,00	14,64	15,60	4	0,24	0,23	2	1,92																	
140	25,48	26,88	22,54	24,08	19,60	21,00	17,08	18,20	3	0,21	0,20	1,5	1,44																	

Napomena:

Cijene su veleprodajne i bez uračunatog PDV-a.

Cijene važe na paritetu FCO. Skladište kupca, šleperska isporuka.

Austrotherm GRAĐEVINSKI EPS

Debljina ploče	A - 100		A - 120		A - 150		A - 200		T - 650		Broj tabli u paketu	Paket bez falca	Paket bez falca
	mm	m2	m3	m2	m3	m2	m3	m2	m3	m2			
10	1,67	167,00	2,13	213,00	2,37	237,00	2,73	273,00	3,32	166,00	50	0,25	25
20	3,34		4,26		4,74		5,46				24	0,24	12
30	5,01		6,39		7,11		8,19		16		0,24	8	
40	6,68		8,52		9,48		10,92		12		0,24	6	
50	8,35		10,65		11,85		13,65		10		0,25	5	
60	10,02		12,78		14,22		16,38		8		0,24	4	
70	11,69		14,91		16,59		19,11		7		0,245	3,5	
80	13,36		17,04		18,96		21,84		6		0,24	3	
90	15,03		19,17		21,33		24,57		5		0,225	2,5	
100	16,70		21,30		23,70		27,30		5		0,25	2,5	
120	20,04		25,56		28,44		32,76		4		0,24	2	
140	23,38		29,82		33,18		38,22		3		0,21	1,5	

Napomena:

Cijene su veleprodajne i bez uračunatog PDV-a.

Cijene važe na paritetu FCO. Skladište kupca, šleperska isporuka.

Austrotherm Perimetrijske ploče

Austrotherm Perimetrijske ploče						
Debljina ploče	Veličina ploče	Komada	m2	m3	Cijena	
mm	mm	u paketu	u paketu	u paketu	KM/m2	KM/m3
20	1200x600	20	14,40	0,288	6,88	344,00
30	1200x600	14	10,08	0,302	9,54	318,00
50	1200x600	8	5,76	0,288	14,80	296,00
80	1200x600	5	3,60	0,288	21,36	267,00
100	1200x600	4	2,88	0,288	26,70	267,00
120	1200x600	4	2,88	0,346	32,04	267,00
130	1200x600	3	2,16	0,281	34,71	267,00
140	1200x600	3	2,16	0,302	37,38	267,00
150	1200x600	3	2,16	0,324	40,05	267,00

Napomena:

Cijene su veleprodajne i bez uračunatog PDV-a.

Cijene važe na paritetu FCO. skladište kupca, šleperska isporuka.

Austrotherm XPS TOP 30 i TOP P

Austrotherm XPS TOP 30 i TOP P							
Debljina ploče (mm)	Dim. ploča (mm)		Komada u paketu	m2 u paketu	m3 u paketu	CIJENA	
	Bez falca	Sa falcom				KM/m2	KM/m3
20	1250x600		20	15,00	0,300	6,54	327,00
30	1250x600	1265x615	14	10,50	0,315	9,81	327,00
40	1250x600	1265x615	10	7,50	0,300	13,08	327,00
50	1250x600	1265x615	8	6,00	0,300	16,35	327,00
60	1250x600	1265x615	7	5,25	0,315	19,62	327,00
80	1250x600	1265x615	5	3,75	0,300	26,16	327,00
100	1250x600	1265x615	4	3,00	0,300	32,70	327,00
120	1250x600	1265x615	4	3,00	0,360	39,24	327,00

Napomena:

Cijene su veleprodajne i bez uračunatog PDV-a.

Cijene važe na paritetu tvornica ABA – Šamac – FCO. skladište kupca, u kombinaciji transporta sa EPS-om.

Za direktne isporuke na paritetu tvornica ARS-Niš – FCO. Kupac (skladište, gradilište), na bazi punog kamiona (100 m3), cijena na upit.

Za XPS debljine veće od 12 cm, cijena na upit.

Za proizvode XPS TOP 50 i XPS TOP 70 cijena na upit.

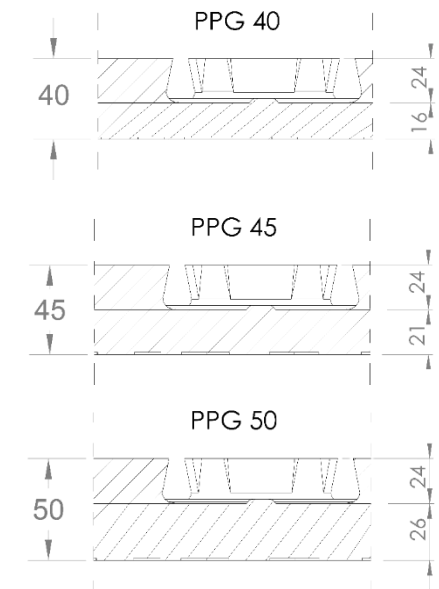
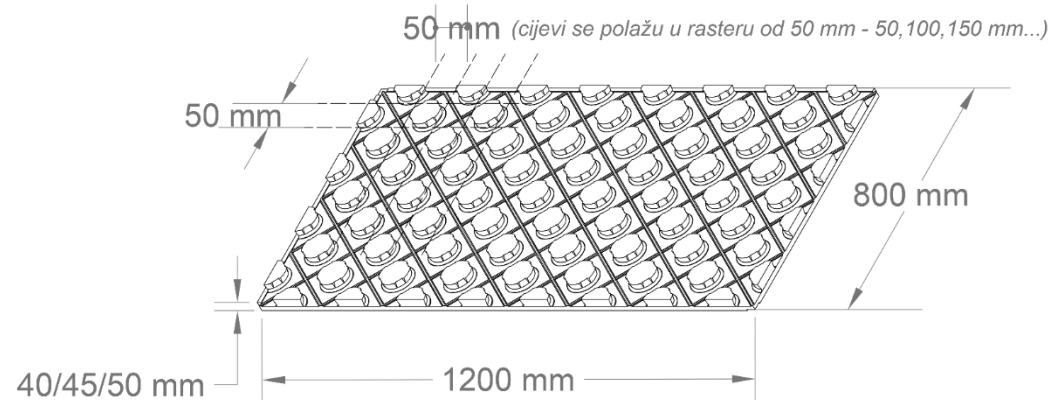
Austrotherm PPG – Ploča za podno grijanje

Austrotherm PPG – Ploče za podno grijanje								
Naziv proizvoda	Dimenzije ploče (mm)			Broj ploča u paketu	m ² u paketu	m ³ u paketu	Cijena	
	Dužina	Širina	Debljina				KM/m ²	KM/m ³
PPG 40 sa folijom	1200	800	40 (16+24)	10	9,60	0,38	17,10	427,50
PPG 45 sa folijom	1200	800	45 (21+24)	10	9,60	0,43	18,54	412,00
PPG 50 sa folijom	1200	800	50 (26+24)	10	9,60	0,48	19,98	399,60

Napomena:

Cijene su veleprodajne i bez uračunatog PDV-a.

Cijene važe za šlepersku isporuku ili u slučaju dotovara pri šleperskoj isporuci XPS-a.



Austrotherm NAGIBNI EPS

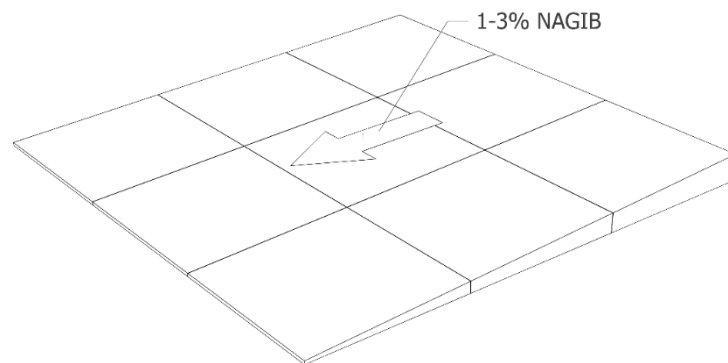
EPS SA NAGIBOM (za ravne krovove)								
Nagib	Vrsta materijala							
	A - 100		A - 120		A - 150		A - 200	
%	m2	m3	m2	m3	m2	m3	m2	m3
1,0	6,81	227,00	8,37	279,00	9,36	312,00	10,32	344,00
1,5	7,94		9,76		10,92		12,04	
2,0	9,08		11,16		12,48		13,76	

Napomena:

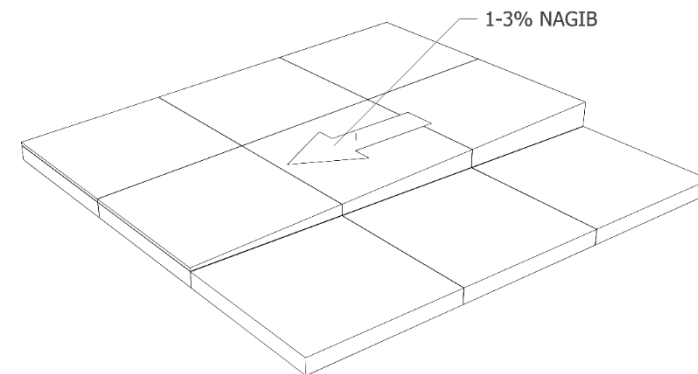
Cijene su veleprodajne i bez uračunatog PDV-a.

Cijene važe na paritetu FCO. Skladište kupca, šleperska isporuka.

Skica 1: Nagibni EPS u jednom sloju.



Skica 2: Nagibni EPS u 2 sloja – ravni + nagibni EPS.



AUSTROTHERM BH d.o.o. – Centrala

BIH – 77000 Bihac, Turija bb
 Prodaja: +387 66 004 446
 Knjigovodstvo: +387 66 004 450
 e-mail: info@austrotherm.ba
 www.austrotherm.ba

Raiffeisen Bank
 TR: 1610350024890048
 IBAN: BA 39 1611350000455698
 SWIFT: RZBABA2S

UniCredit Bank
 TR: 3389002201338671
 IBAN: BA 39 3385004800897064
 SWIFT: UNCRBA22

Sparkasse Bank
 TR: 1990450054516959
 IBAN: BA 39 1990450054516959
 SWIFT: ABSBBA22

AUSTROTHERM BH d.o.o. – PJ "Šamac"

BIH – 76230 Šamac, Njegoševa bb
 Tel/Fax: +387 (0)54 611 058
 e-mail: samac.prodaja@austrotherm.ba
 www.austrotherm.ba

Austrotherm granulat i reciklat

Austrotherm granulat i reciklat			
Naziv proizvoda	Pakovanje	Cijena	
	m3	Po pakovanju	Po m3
GRANULAT	0,38	49,40	130,00
RECIKLAT	0,38	38,76	102,00

Napomena:

Cijene su veleprodajne i bez uračunatog PDV-a.

Cijene važe na paritetu FCO. Skladište kupca, šleperska isporuka.

Austrotherm Rondele

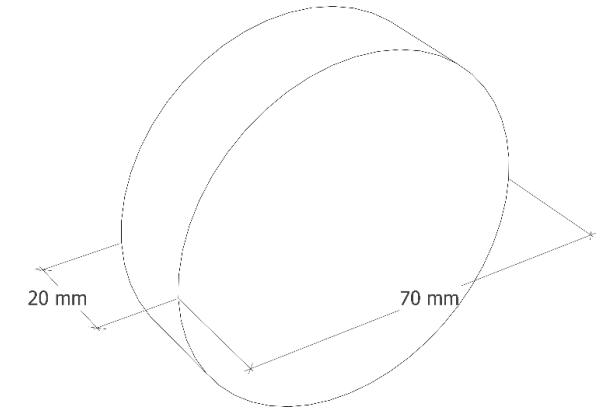
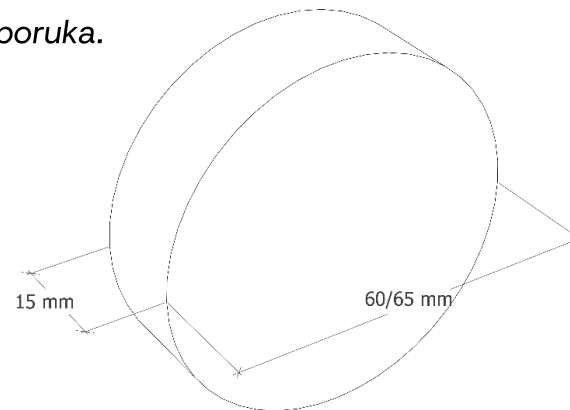
EPS ČEPOVI ZA FASADNE TIPLE – RONDELE

Naziv proizvoda	Debljina	Prečnik	Pakovanje	Cijena (KM)	
	mm	mm	komada	po komadu	po pakovanju
EPS RONDELE (bijeles)	15	60	150	0,078	11,70
		65	150	0,078	11,70
EPS PLUS RONDELE (sive)	15	60	150	0,091	13,65
		65	150	0,091	13,65
EPS RONDELE (bijeles)	20	70	150	0,091	13,65
EPS PLUS RONDELE (sive)	20	70	150	0,104	15,60

Napomena:

Cijene su veleprodajne i bez uračunatog PDV-a.

Cijene važe na paritetu FCO. Skladište kupca, šleperska isporuka.



Austrotherm – Konturno rezanje (CNC)

Austrotherm – Konturno rezanje			
Maksimalne dimenzije EPS bloka	Dimenzije EPS bloka		
	Visina (mm)	Dužina (mm)	Širina (mm)
	50 – 1000	50-1000	50-2000

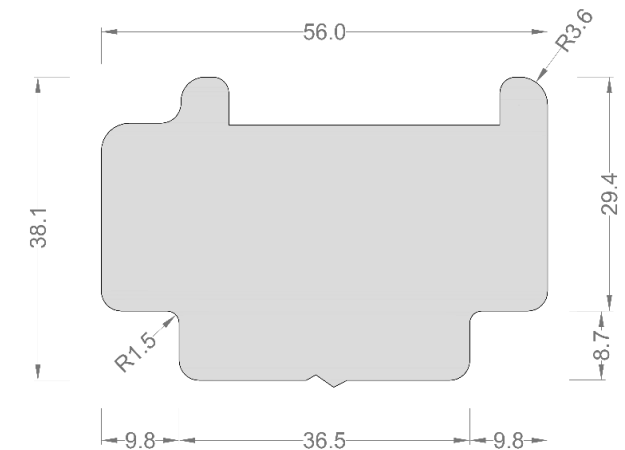
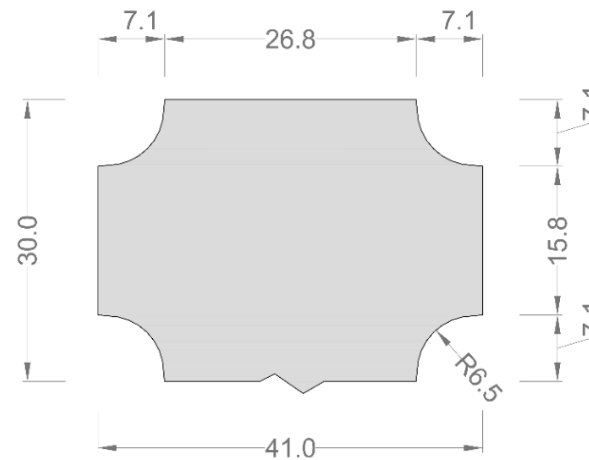
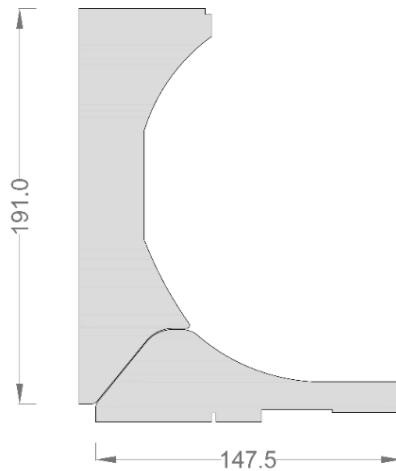
Napomena:

Cijene su veleprodajne i bez uračunatog PDV-a.

Cijene važe na paritetu FCO. Skladište kupca.

*Cijena se određuje prema kompleksnosti dostavljenog nacрта i vrsti materijala od kojeg se radi navedeni profil/kontura!

Primjeri oblika rezanih profila:



AUSTROTHERM BH d.o.o. – Centrala

AUSTROTHERM BH d.o.o. – PJ "Šamac"

BIH – 77000 Bihac, Turija bb
 Prodaja: +387 66 004 446
 Knjigovodstvo: +387 66 004 450
 e-mail: info@austrotherm.ba
 www.austrotherm.ba

Raiffeisen Bank
 TR: 1610350024890048
 IBAN: BA 39 1611350000455698
 SWIFT: RZBABA2S

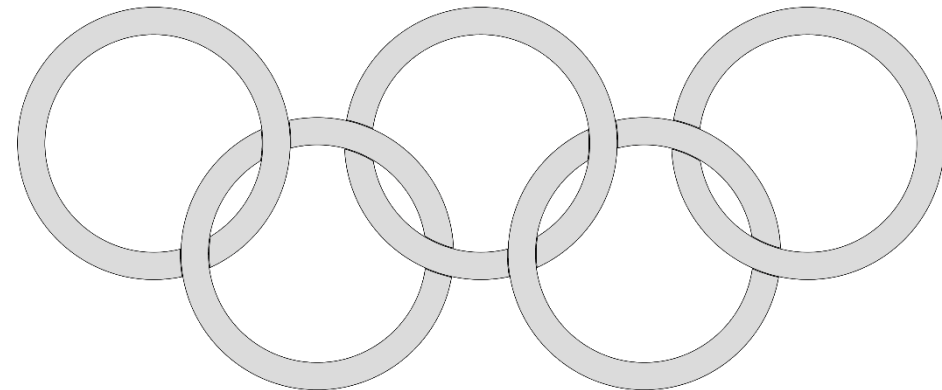
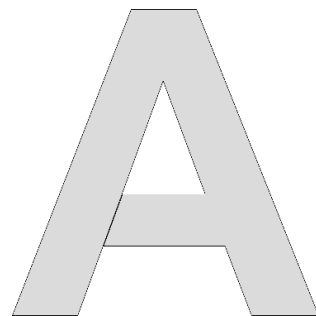
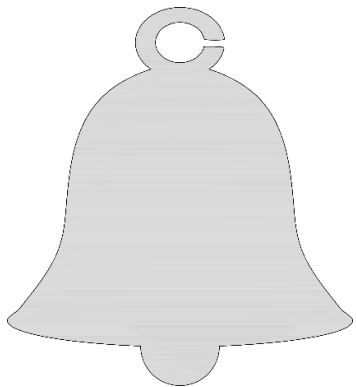
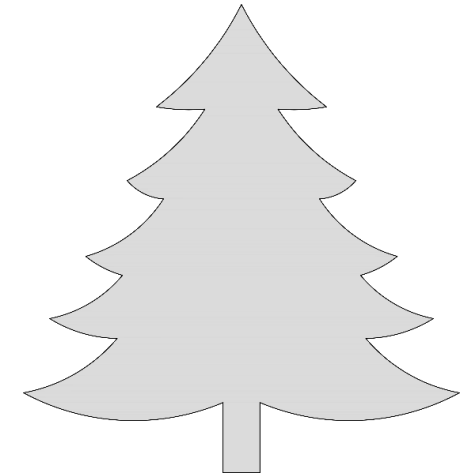
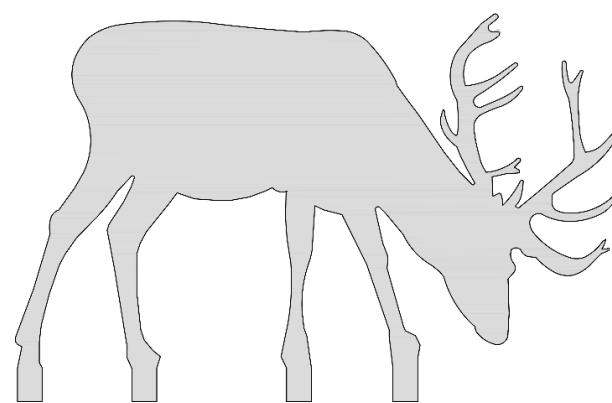
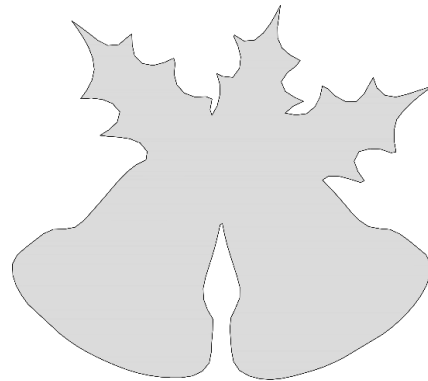
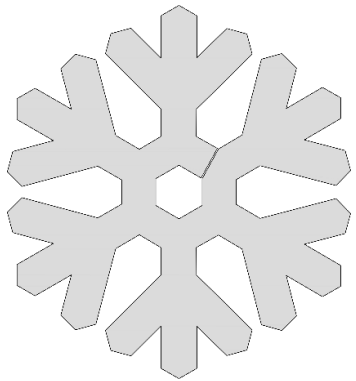
UniCredit Bank
 TR: 3389002201338671
 IBAN: BA 39 3385004800897064
 SWIFT: UNCRBA22

Sparkasse Bank
 TR: 1990450054516959
 IBAN: BA 39 1990450054516959
 SWIFT: ABSBBA22

BIH – 76230 Šamac, Njegoševa bb
 Tel/Fax: +387 (0)54 611 058
 e-mail: samac.prodaja@austrotherm.ba
 www.austrotherm.ba

Austrotherm – Konturno rezanje (CNC)

Primjeri oblika rezanih profila – dekoracije i ukrasi:



AUSTROTHERM BH d.o.o. – Centrala

BIH – 77000 Bihac, Turija bb
Prodaja: +387 66 004 446
Knjigovodstvo: +387 66 004 450
e-mail: info@austrotherm.ba
www.austrotherm.ba

Raiffeisen Bank
TR: 1610350024890048
IBAN: BA 39 1611350000455698
SWIFT: RZBABA2S

UniCredit Bank
TR: 3389002201338671
IBAN: BA 39 3385004800897064
SWIFT: UNCRBA22

Sparkasse Bank
TR: 1990450054516959
IBAN: BA 39 1990450054516959
SWIFT: ABSBBA22

AUSTROTHERM BH d.o.o. – PJ "Šamac"

BIH – 76230 Šamac, Njegoševa bb
Tel/Fax: +387 (0)54 611 058
e-mail: samac.prodaja@austrotherm.ba
www.austrotherm.ba